

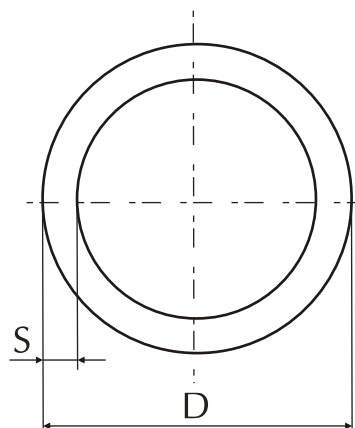


Раздел 1

Стандартные профили

1. Стандартные алюминиевые профили

ТРУБА КРУГЛАЯ



№ п/п	Размеры (мм)		Номер профиля	Группа СЛОЖН.	Вес кг/м	Пресс
	D	S				
1.	5	1	TR_D5x1	9	0.034	640
2.	7	1	D_7x1	9	0.051	640
3.	8	1	D_8x1 (203192)	9	0.06	640
4.	10	1	GERD_10x1	9	0.076	640
5.	10	1.5	GERD_10x1,5	1	0.108	640
6.	10	2	GERD_10x2	1	0.136	640
7.	12	1	TP_12x1	9	0.093	640
8.	14	1	D_14x1	9	0.112	640
9.	16	1	D16x1	9	0.127	640
10.	16	2	GERD_16x2	1	0.238	640
11.	18	2	AAMQ_005	1	0.272	640
12.	18	3	D_18x3	3	0.382	2200
13.	19	0.9	GERD_19x0.9	9	0.138	640
14.	19	1.2	GERD_19x1.2	4	0.181	640
15.	19	1.5	GERD_19x1.5	1	0.223	640
16.	20	1.5	GERD_20x1.5	1	0.253	640
17.	20	2	GERD_20x2	1	0.306	640/1600
18.	20	5	GERD_20x5	1	0.638	1600
19.	22	1.2	D_22x1.2	1	0.212	640
20.	22	2	TRD_22x2	1	0.341	1600
21.	25	1	GERD_25x1	9	0.203	640
22.	25	1.5	GERD_25x1.5	1	0.303	640
23.	25	2	GERD_25x2	1	0.392	1600
24.	25	2.5	D25x2.5	1	0.479	1600
25.	25	4	GERD_25x4	2	0.713	2200
26.	27	1	TRD_27x1	9	0.221	640
27.	27	4.5	GERD_27x4.5	1	0.859	2200
28.	28	2	TRD_28x2	1	0.443	1600
29.	28	3	D_28x3	1	0.639	1600
30.	30	1	GERD_30x1	9	0.247	640



1. Стандартные алюминиевые профили

ТРУБА КРУГЛАЯ

№ п/п	Размеры (мм)		Номер профиля	Группа сложн.	Вес кг/м	Пресс
	D	S				
31.	30	2	GERD_30x2	1	0.477	1600/2200
32.	30	3	GERD_30x3	1	0.69	1600
33.	30	5	GERD_30x5	1	1.064	2200
34.	31	8.5	GERD_31x8.5	3	1.622	2200
35.	32	2	GERD_32x2	2	0.509	2200
36.	32.5	3	GERD_32.5x3	2	0.753	2200
37.	33	2	TRD_33x2	1	0.528	1600
38.	35	2	GERD_35x2	2	0.561	2200
39.	35	2.5	D35x2.5	2	0.692	2200
40.	40	1	GERD_40x1	2	0.330	640
41.	40	1.5	GERD_40x1.5	2	0.491	1600
42.	40	2	GERD_40x2	1	0.647	1600
43.	40	2.3	GERD_40x2.3	1	0.737	2200
44.	40	2.5	GERD_40x2.5	1	0.798	1600/2200
45.	40	3	GERD_40x3	1	0.945	1600/2200
46.	40	4	GERD_40x4	2	1.221	2200
47.	40	5	GERD_40x5	1	1.49	2200
48.	42	1.5	GERD_42x1.5	1	0.515	640
49.	42	2	TRD_42x2	2	0.681	2200
50.	42	2.5	GERD_42x2.5	1	0.837	2200
51.	42	3	GERD_42x3	1	0.993	1600
52.	44	2	B921	2	0.713	2200
53.	45	2.5	GERD_45x2.5	1	0.905	1600
54.	45	3	GERD_45x3	2	1.073	2200
55.	45	5	GERD_45x5	1	1.696	2200
56.	47	1	GERD_47x1	9	0.390	640/1600
57.	48	2	TRD_48x2	2	0.783	2200
58.	48	3	GERD_48x3	1	1.149	1600/2200
59.	48	4	GERD_48x4	1	1.493	2200
60.	48.3	4	GERD_48.3x4	1	1.434	2200
61.	50	1.5	GERD_50x1.5	2	0.619	1600/2200
62.	50	2	GERD_50x2	1	0.817	1600/2200
63.	50	2.5	GERD_50x2.5	2	1.007	1600
64.	50	3	GERD_50x3	2	1.2	1600
65.	50	5	GERD_50x5	1	1.916	2200
66.	50.5	3.2	GERD_50.5x3.2	2	1.284	2200
67.	51	1.5	D51x1.5	4	0.63	2200
68.	51	2	GERD_51x2	2	0.834	1600/2200
69.	54	1.5	206089	8	0.668	2200
70.	60	2	GERD_60x2	2	0.987	1600
71.	60	2.5	GERD_60x2.5	1	1.224	2200
72.	60	3	GERD_60x3	1	1.456	1600
73.	60	3.5	GERD_60x3.5	1	1.677	2200
74.	60	5	GERD_60x5	1	2.341	2200
75.	60	6	GERD_60x6	1	2.748	2200
76.	60	10	GERD_60x10	2	4.241	2200

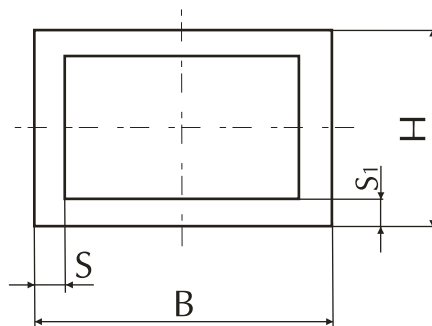


1. Стандартные алюминиевые профили

ТРУБА КРУГЛАЯ

№ п/п	Размеры (мм)		Номер профиля	Группа сложн.	Вес кг/м	Пресс
	D	S				
77.	60.5	3.2	GERD_60.5x3.2	1	1.463	2200
78.	67.6	1.8	206088	8	1.005	1600
79.	70	1.5	GERD_70x1.5	2	0.875	2200
80.	70	3	GERD_70x3	1	1.711	2200
81.	70	5	GERD_70x5	5	2.757	2200
82.	73	3	GERD_73x3	3	1.785	2200
83.	74	1.5	202158	8	0.923	1600
84.	75	2	GERD_75x2	6	1.238	2200
85.	76	3	GERD_76x3	2	1.864	2200
86.	76	8	GERD_76x8	1	4.631	2200
87.	79.8	1.5	GERD_79.8x1.5	4	0.998	1600
88.	80	2	GERD_80x2	4	1.323	2200
89.	80	3	GERD_80x3	4	1.967	2200
90.	80	5	GERD_80x5	2	3.193	2200
91.	80	8	GERD_80x8	2	4.895	2200
92.	90	3	GERD_90x3	4	2.214	2200
93.	90	5	GERD_90x5	1	3.618	2200
94.	100	3	GERD_100x3	4	2.468	2200
95.	100	4	GERD_100x4	4	3.257	2200
96.	110	2.5	GERD_110x2.5	9	2.280	2200
97.	110	5	GERD_110x5	4	4.469	2200
98.	112	2.5	GERD_112x2.5	2	2.331	2200
99.	115	5	GERD_115x5	1	4.682	2200
100.	118	2.5	GERD_118x2.5	9	2.450	2200
101.	120	5	GERD_120x5	8	4.895	2200
102.	125	4	GERD_125x4	2	4.121	2200
103.	140	4	GERD_140x4	2	4.631	2200

1. Стандартные алюминиевые профили

ТРУБА
ПРЯМОУГОЛЬНАЯ

№ п/п	Размеры (мм)				Номер профиля	Группа сложн.	Вес кг/м	Пресс
	B	H	S	S ₁				
1.	12	8	1	1	TP_12x8x1	9	0.1	640
2.	15	15	1.5	1.5	GER_15x15x1.5	1	0.219	640
3.	15	15	2	2	GER_15x15x2	1	0.282	640
4.	20	10	1.5	1.5	GER_20x10x1.5	1	0.219	640
5.	20	10	2	2	GER_20x10x2	3	0.281	640
6.	20	13	1	1	TP_20x13x1	9	0.167	640
7.	20	20	1.5	1.5	GER_20x20x1.5	1	0.3	640
8.	20	20	2	2	GER_20x20x2	1	0.39	1600/2200
9.	20	20	3	3	GER_20x20x3	2	0.553	2200
10.	22.75	12.25	1.5	1.5	B922	4	0.254	2200
11.	25	25	1.5	1.5	GER_25x25x1.5	2	0.382	640/1600
12.	25	25	2	2	GER_25x25x2	2	0.499	1600/2200
13.	25	25	3	3	GER_25x25x3	2	0.713	1600
14.	28.7	8.7	2	2	B916	3	0.312	2200
15.	30	15	1.5	1.5	GER_30x15x1.5	2	0.341	640/1600
16.	30	15	2	2	GER_30x15x2	2	0.444	1600/2200
17.	30	20	2	2	GER_30x20x2	1	0.499	1600/2200
18.	30	30	2	2	GER_30x30x2	2	0.607	1600/2200
19.	30	30	3	3	GER_30x30x3	1	0.878	1600/2200
20.	35	25	2	2	GER_35x25x2	3	0.61	2200
21.	35	35	2	2	GER_35x35x2	3	0.715	2200
22.	35	35	5	5	GER_35x35x5	2	1.626	1600
23.	36	20	3	3	206214	4	0.810	1600
24.	40	20	2	2	GER_40x20x2	1	0.607	1600/2200
25.	40	20	3	3	GER_40x20x3	3	0.878	2200
26.	40	30	2	2	GER_40x30x2	2	0.715	2200
27.	40	30	2.5	2.5	GER_40x30x2.5	2	0.881	2200
28.	40	30	3	3	GER_40x30x3	1	1.041	2200
29.	40	40	2	2	GER_40x40x2	2	0.824	1600
30.	40	40	2.5	2.5	GER_40x40x2.5	1	1.016	1600
31.	40	40	3	3	GER_40x40x3	2	1.203	1600/2200
32.	40	40	4	4	GER_40x40x4	3	1.561	2200



1. Стандартные алюминиевые профили

ТРУБА ПРЯМОУГОЛЬНАЯ

№ п/п	Размеры (мм)				Номер профиля	Группа сложн.	Вес кг/м	Пресс
	B	H	S	S ₁				
33.	43	43	2	2	GER_43x43x2	2	0.889	2200
34.	45	16	1.5	1.5	203024	4	0.470	1600
35.	50	20	2	2	GER_50x20x2	2	0.715	1600/2200
36.	50	25	1.5	1.5	GER_50x25x1.5	3	0.583	640
37.	50	25	3	3	GER_50x25x3	1	1.122	1600
38.	50	30	1.8	1.8	GER_50x30x1.8	2	0.770	1600
39.	50	30	2	2	GER_50x30x2	2	0.824	1600/2200
40.	50	30	3	3	GER_50x30x3	2	1.203	1600
41.	50	40	2	2	GER_50x40x2	2	0.932	1600/2200
42.	50	40	2.5	2.5	GER_50x40x2.5	3	1.160	2200
43.	50	40	3	3	GER_50x40x3	1	1.366	2200
44.	50	40	4	4	GER_50x40x4	1	1.771	2200
45.	50	50	2	2	GER_50x50x2	2	1.041	1600
46.	50	50	3	3	GER_50x50x3	2	1.528	1600
47.	50	50	4	4	GER_50x50x4	1	1.995	1600
48.	50	50	5	5	GER_50x50x5	1	2.430	2200
49.	55	30	5	5	TR_55x30x5	1	2.033	1600
50.	60	20	2	2	GER_60x20x2	3	0.824	1600
51.	60	20	3	3	GER_60x20x3	2	1.203	1600
52.	60	25	2	2	GER_60x25x2	5	0.876	1600
53.	60	25	3	3	GER_60x25x3	3	1.285	1600
54.	60	30	2	2	GER_60x30x2	2	0.929	1600
55.	60	30	3	3	GER_60x30x3	3	1.366	2200
56.	60	35	3	3	GER_60x35x3	2	1.447	2200
57.	60	40	2	2	GER_60x40x2	3	1.041	1600/2200
58.	60	40	2.5	2.5	GER_60x40x2.5	2	1.287	2200
59.	60	40	3	3	GER_60x40x3	2	1.528	2200
60.	60	40	4	4	GER_60x40x4	2	1.995	2200
61.	60	60	2	2	GER_60x60x2	3	1.253	2200
62.	60	60	3	3	GER_60x60x3	2	1.854	2200
63.	60	60	4	4	GER_60x60x4	1	2.428	2200
64.	60	60	6	6	GER_60x60x6	3	3.499	2200
65.	65	65	2.5	2.5	GER_65x65x2.5	6	1.694	2200
66.	70	30	3	3	GER_70x30x3	2	1.523	2200
67.	70	40	4	4	GER_70x40x4	1	2.211	2200
68.	70	70	4	4	GER_70x70x4	2	2.862	2200
69.	80	20	2	2	GER_80x20x2	3	1.041	2200
70.	80	30	2	2	GER_80x30x2	3	1.147	1600
71.	80	30	3	3	GER_80x30x3	2	1.691	2200
72.	80	40	2	2	GER_80x40x2	2	1.253	2200
73.	80	40	2.5	2.5	GER_80x40x2.5	2	1.558	2200
74.	80	40	3	3	GER_80x40x3	2	1.854	2200
75.	80	40	4	4	GER_80x40x4	2	2.428	2200
76.	80	50	4	4	GER_80x50x4	2	2.645	2200
77.	80	60	3	3	GER_80x60x3	2	2.179	2200
78.	80	60	4	4	GER_80x60x4	2	2.862	2200



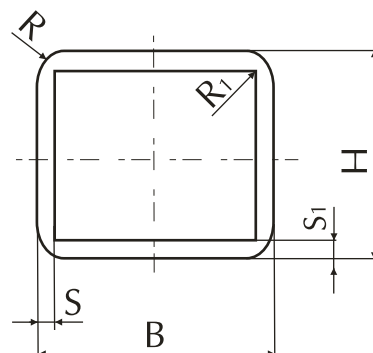
1. Стандартные алюминиевые профили

ТРУБА ПРЯМОУГОЛЬНАЯ

№ п/п	Размеры (мм)				Номер профиля	Группа сложн.	Вес кг/м	Пресс
	B	H	S	S ₁				
79.	80	80	2	2	GER_80x80x2	2	1.690	2200
80.	80	80	3	3	GER_80x80x3	2	2.504	2200
81.	80	80	4	4	GER_80x80x4	5	3.295	2200
82.	80	80	5	5	GER_80x80x5	5	4.057	2200
83.	90	90	4	4	GER_90x90x4	2	3.722	2200
84.	100	18	2	2	GER_100x18x2	3	1.236	1600
85.	100	25	3	3	GER_100x25x3	2	1.93	2200
86.	100	30	3	3	GER_100x30x3	2	2.016	2200
87.	100	40	3	3	GER_100x40x3	3	2.171	2200
88.	100	40	4	4	GER_100x40x4	3	2.862	2200
89.	100	50	2	2	GER_100x50x2	3	1.583	2200
90.	100	50	3	3	GER_100x50x3	3	2.341	1600
91.	100	50	4	4	GER_100x50x4	2	3.078	2200
92.	100	60	3	3	GER_100x60x3	2	2.495	2200
93.	100	60	4	4	GER_100x60x4	2	3.295	2200
94.	100	100	2	2	GER_100x100x2	4	2.125	2200
95.	100	100	4	4	GER_100x100x4	4	4.163	2200
96.	100	100	5	5	GER_100x100x5	2	5.149	2200
97.	120	50	4	4	GER_120x50x4	2	3.5	2200
98.	120	60	4	4	GER_120x60x4	2	3.728	2200
99.	120	120	5	5	GER_120x120x5	4	6.23	2200
100.	130	50	4	4	GER_130x50x4	2	3.715	2200
101.	130	65	5	6	B914	7	5.636	2200
102.	140	20	3	3	GER_140x20x3	3	2.499	2200
103.	150	40	4	4	GER_150x40x4	3	3.946	2200
104.	150	50	3	3	GER_150x50x3	3	3.15	2200
105.	150	50	4	4	GER_150x50x4	3	4.163	2200

1. Стандартные алюминиевые профили

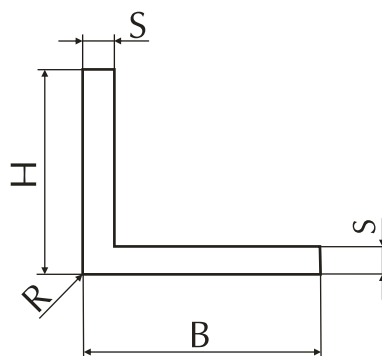
ТРУБА ПРЯМОУГОЛЬНАЯ РАДИУСНАЯ



	Размеры (мм)						Номер профиля	Группа СЛОЖН.	Вес кг/м	Пресс
	B	H	S	S ₁	R	R ₁				
1.	25	68	1.2	1.2	4	2.8	GERR_25x68x1.2	2	0.57	1600
2.	25.4	25.4	2.5	2.5	2.5	1.3	98032	2	0.608	2200
3.	30	30	2	2	3		GERR_30x30x2	2	0.584	1600
4.	40	20	1.7	1.7	2		GERR_40x20x1.7R2	1	0.51	1600
5.	40	20	2	2	2	0.5	GERR_40x20x2	1	0.598	1600
6.	40	20	2	2	2		GERR_40x20x2.R2	8	0.596	1600/2200
7.	40	20	3	3	2		GERR_40x20x3R2	1	0.866	2200
8.	40	20	3	1.2	4	2.5	GERR_40x20x3x1.2	6	0.534	1600
9.	40	40	2	2	2		GERR_40x40x2.R2	5	0.6	2200
10.	40	50	2.25	4.5	2		PF5040	6	1.461	2200
11.	45	27	3	3	6	3	98010	3	1.007	1600
12.	50	50	3	3	2	0.5	GERR_50x50x3	2	1.517	2200
13.	55	20	1.3	1.3	2.5		701080	8	0.497	640
14.	55	30	5	5	2	1	11064	2	2.025	1600/2200
15.	60	20	2	2	2	0.2	GERR_60x20x2	2	0.812	1600/2200
16.	60	25	2	2	2	0.5	GERR_60x25x2	1	0.869	1600
17.	60	25	2	2	2		23597	6	0.869	2200
18.	60	30	3	3	2	0.5	GERR_60x30x3	2	1.357	2200
19.	60	60	3.5	3.5	3	0.5	97053	3	2.115	2200
20.	67	20	1.3	1.3	2.5	1.2	GERR_67x20x1.3	8	0.583	640/1600
21.	67	20	1.3	1.5	2.5		GERR_67x20x1.3x1.5	8	0.617	640
22.	67.6	19.5	2.5	2.5	5		99102	7	1.065	1600
23.	70	20	2	2	2		GERR_70x20x2A	2	0.92	2200
24.	70	40	4	4	2	0.5	GERR_70x40x4	1	2.203	2200
25.	73	25	1.7	1.7	4	2.8	78170	6	0.664	1600
26.	75	20	1.5	1.7	2.5	3	701040	8	0.77	1600
27.	75	20	1.3	1.3	2.5	1.2	GERR_75x20x1.3	8	0.64	1600/2200
28.	75	20	1.3	1.5	2.5	3	GERR_75x20x1.3x1.5	8	0.673	1600
29.	80	50	4	4	2	0.5	GERR_80x50x4	1	2.636	2200
30.	84.7	25	1.85	1.2	6	4.5	78100	6	0.741	2200
31.	86.8	86.8	1.9	1.9	2		202208	8	1.733	2200
32.	100	50	3	3	2	1	AGS.0432.005	7	2.325	2200

1. Стандартные алюминиевые профили

УГОЛОК



№ п/п	Размеры (мм)				Номер профиля	Группа сложн.	Вес кг/м	Пресс
	H	B	S	R				
1.	10	10	1.5		GERUG_10x10x1.5	1	0.075	640
2.	10	10	2		GERUG_10x10x2	2	0.098	640
3.	12	12	2		GERUG_12x12x2	1	0.119	640
4.	15	10	2		GERUG_15x10x2	2	0.125	640
5.	15	12	2		GERUG_15x12x2	3	0.135	640
6.	15	15	2		GERUG_15x15x2	2	0.152	640
7.	20	10	2		GERUG_20x10x2	1	0.151	640
8.	20	15	2		GERUG_20x15x2	2	0.179	640
9.	20	20	1.5		GERUG_20x20x1.5	3	0.156	640
10.	20	20	2		GERUG_20x20x2	3	0.206	2200
11.	20	20	3		GERUG_20x20x3	3	0.301	1600/2200
12.	25	15	2		GERUG_25x15x2	3	0.205	1600
13.	25	20	2		GERUG_25x20x2	3	0.233	640
14.	25	25	1.5		GERUG_25x25x1.5	3	0.196	640
15.	25	25	2		GERUG_25x25x2	3	0.26	640/2200
16.	25	25	3		GERUG_25x25x3	3	0.382	1600/2200
17.	30	15	2		GERUG_30x15x2	3	0.233	1600/2200
18.	30	15	3		GERUG_30x15x3	3	0.342	2200
19.	30	20	4		GERUG_30x20x4	2	0.497	1600
20.	30	30	1.5		GERUG_30x30x1.5	4	0.237	1600
21.	30	30	2		GERUG_30x30x2	3	0.314	1600/2200
22.	30	30	3		GERUG_30x30x3	3	0.463	2200
23.	30	30	4		GERUG_30x30x4	3	0.607	1600/2200
24.	30	30	5		GERUG_30x30x5	3	0.745	1600/2200
25.	35	15	2		GERUG_35x15x2	3	0.26	640
26.	35	35	3		GERUG_35x35x3	3	0.543	2200
27.	40	20	2		GERUG_40x20x2	3	0.315	640/1600
28.	40	20	3		GERUG_40x20x3	3	0.464	640/1600
29.	40	20	4		GERUG_40x20x4	2	0.605	2200
30.	40	25	2		GERUG_40x25x2	4	0.341	640
31.	40	25	4		GERUG_40x25x4	3	0.661	1600
32.	40	30	2		GERUG_40x30x2	4	0.367	1600
33.	40	30	3		GERUG_40x30x3	3	0.545	1600/2200
34.	40	40	2		GERUG_40x40x2	4	0.423	2200



1. Стандартные алюминиевые профили

УГОЛОК

/	Размеры (мм)				Номер профиля	Группа СЛОЖН.	/	Пресс
	H	B	S	R				
35.	40	40	3		GERUG_40x40x3	4	0.626	1600/2200
36.	40	40	4		GERUG_40x40x4	2	0.824	1600/2200
37.	40	40	4	4	GERUG_40x40x4R4	3	0.83	2200
38.	40	40	5		GERUG_40x40x5	4	1.016	1600
39.	42	17	2		GERUG_42x17x2	3	0.308	1600
40.	45	30	3		GERUG_45x30x3	4	0.585	1600
41.	50	20	2		GERUG_50x20x2	3	0.367	1600/2200
42.	50	20	4		GERUG_50x20x4	4	0.713	2200
43.	50	25	2		GERUG_50x25x2	5	0.396	640
44.	50	25	3		GERUG_50x25x3	4	0.585	1600/2200
45.	50	30	2		GERUG_50x30x2	2	0.423	1600
46.	50	30	3		GERUG_50x30x3	4	0.634	1600/2200
47.	50	30	5		GERUG_50x30x5	2	1.013	2200
48.	50	40	3		GERUG_50x40x3	4	0.707	2200
49.	50	50	2		GERUG_50x50x2	3	0.529	1600/2200
50.	50	50	3		GERUG_50x50x3	4	0.789	2200
51.	50	50	4		GERUG_50x50x4	4	1.041	1600/2200
52.	50	50	5		GERUG_50x50x5	4	1.287	1600
53.	50	50	6		GERUG_50x50x6	4	1.519	2200
54.	52.6	52.6	2	3	B917	3	0.553	2200
55.	56	25	2		_49	5	0.426	2200
56.	60	20	2		GERUG_60x20x2	3	0.421	1600/2200
57.	60	30	2		GERUG_60x30x2	3	0.477	1600/2200
58.	60	30	3		GERUG_60x30x3	4	0.707	1600
59.	60	30	4		GERUG_60x30x4	2	0.929	2200
60.	60	40	2		GERUG_60x40x2	5	0.531	1600
61.	60	40	3		GERUG_60x40x3	4	0.789	1600
62.	60	40	4		GERUG_60x40x4	4	1.041	1600
63.	60	40	5		GERUG_60x40x5	4	1.287	1600/2200
64.	60	50	2		GERUG_60x50x2	4	0.585	2200
65.	60	60	2		GERUG_60x60x2	4	0.637	2200
66.	60	60	3		GERUG_60x60x3	5	0.951	1600
67.	60	60	4		GERUG_60x60x4	5	1.255	2200
68.	60	60	6		GERUG_60x60x6	5	1.854	2200
69.	70	20	2		GERUG_70x20x2	3	0.475	1600
70.	70	40	2		GERUG_70x40x2	5	0.585	2200
71.	70	50	5		GERUG_70x50x5	5	1.555	2200
72.	70	70	2.5		GERUG_70x70x2,5	4	0.928	2200
73.	70	70	7		GERUG_70x70x7	5	2.531	2200
74.	75	50	5		GERUG_75x50x5	5	1.626	2200
75.	80	25	2		GERUG_80x25x2	5	0.558	1600
76.	80	25	3		GERUG_80x25x3	3	0.83	1600
77.	80	30	3		GERUG_80x30x3	5	0.867	2200
78.	80	40	3		GERUG_80x40x3	5	0.951	2200
79.	80	40	4		GERUG_80x40x4	5	1.257	2200
80.	80	40	6		GERUG_80x40x6	5	1.854	2200



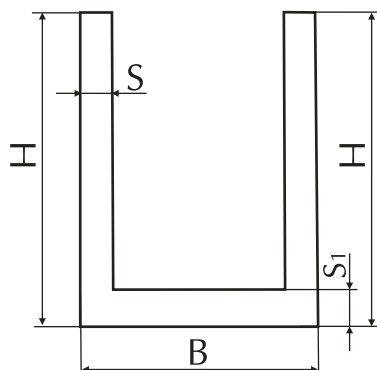
1. Стандартные алюминиевые профили

УГОЛОК

/	Размеры (мм)				Номер профиля	Группа сложн.	Вес кг/м	Пресс
	H	B	S	R				
81.	80	50	4		GERUG_80x50x4	2	1.365	2200
82.	80	50	6		GERUG_80x50x6	5	2.016	2200
83.	80	60	4		GERUG_80x60x4	5	1.474	1600
84.	80	60	6		GERUG_80x60x6	5	2.17	2200
85.	80	60	8		GERUG_80x60x8	5	2.851	2200
86.	80	80	3		GERUG_80x80x3	5	1.272	2200
87.	80	80	5		GERUG_80x80x5	6	2.093	2200
88.	80	80	6		GERUG_80x80x6	6	2.504	2200
89.	80	80	8		GERUG_80x80x8	5	3.295	2200
90.	90	40	2		GERUG_90x40x2	5	0.693	2200
91.	100	50	3		GERUG_100x50x3	6	1.195	1600
92.	100	50	5		GERUG_100x50x5	6	1.965	2200
93.	100	60	6		GERUG_100x60x6	3	2.5	2200
94.	100	100	8		GERUG_100x100x8	7	4.162	2200
95.	100	100	10		GERUG_100x100x10	6	5.149	2200
96.	100	100	14		L100x100x14	6	7.099	2200
97.	120	60	6		GERUG_120x60x6	6	2.819	2200
98.	120	60	8		GERUG_120x60x8	3	3.728	2200
99.	120	80	8		GERUG_120x80x8	7	4.147	2200
100.	120	80	10		GERUG_120x80x10	7	5.139	2200
101.	130	30	3		GERUG_130x30x3	2	1.27	1600
102.	140	40	3		GERUG_140x40x3	6	1.434	1600/2200

1. Стандартные алюминиевые профили

ШВЕЛЛЕР



№ п/п	Размеры (мм)				Номер профиля	Группа сложн.	Вес кг/м	Пресс
	H	B	S	S ₁				
1.	4	25	1.4	1.4	-2	5	0.114	640
2.	9.2	20	1.1	3	-1500	3	0.2	640
3.	10	10	1.5	1.5	GERH_10x10x10x1.5	2	0.109	640
4.	10	10	2	2	GERH_10x10x10x2	2	0.14	640
5.	10	80	1	1	GERH_10x80x10x1	9	0.265	640
6.	12	44	1.2	1.2	02.003	4	0.214	1600
7.	14	12	1	1	14x12x14x1 (IPL_049)	9	0.103	640
8.	15	15	1.5	1.5	GERH_15x15x15x1.5	2	0.171	640
9.	15	15	2	2	GERH_15x15x15x2	2	0.22	640/1600
10.	15	15	5	5	GERH_15x15x15x5	3	0.473	1600
11.	15	20	2	2	GERH_15x20x15x2	3	0.248	640
12.	15	30	3	3	GERH_15x30x15x3	4	0.439	2200
13.	15	50	2	2	GERH_15x50x15x2	4	0.412	1600
14.	20	12	2	2	GERH_20x12x20x2	2	0.259	640
15.	20	15	1.5	1.5	GERH_20x15x20x1.5	3	0.218	640
16.	20	20	2	2	GERH_20x20x20x2	2	0.304	640
17.	20	25	3	3	GERH_20x25x20x3	2	0.48	2200
18.	20	30	2	2	GERH_20x30x20x2	2	0.358	1600/2200
19.	20	30	3	3	GERH_20x30x20x3	3	0.519	1600
20.	20	35	2	2	GERH_20x35x20x2	2	0.385	1600
21.	20	40	2	2	GERH_20x40x20x2	3	0.41	1600
22.	20	40	3	3	GERH_20x40x20x3	2	0.602	1600
23.	20	40	2	3	GERH_20x40x20x2x3	3	0.509	2200
24.	20	40	3	2	GERH_20x40x20x3x2	3	0.509	1600
25.	20	50	2	2	GERH_20x50x20x2	2	0.464	640
26.	22	34	2	2	99072	4	0.4	1600
27.	25	20	2	2	GERH_25x20x25x2	3	0.358	640
28.	25	25	2	2	GERH_25x25x25x2	3	0.385	640

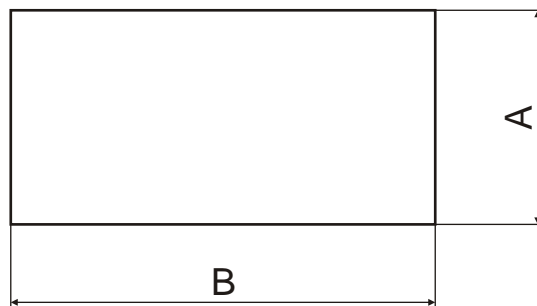


1. Стандартные алюминиевые профили

№ п/п	Размеры (мм)				Номер профиля	Группа сложн.	Вес кг/м	Пресс
	H	B	S	S ₁				
29.	25	25	3	3	GERH_25x25x25x3	2	0.559	1600/2200
30.	25	30	2	2	GERH_25x30x25x2	3	0.41	640
31.	25	50	2	2	GERH_25x50x25x2	4	0.521	640
32.	25	50	2.5	2.5	GERH_25x50x25x2.5	4	0.644	1600/2200
33.	25	50	3	3	GERH_25x50x25x3	4	0.762	2200
34.	25	50	4	4	GERH_25x50x25x4	1	0.997	2200
35.	30	15	3	3	GERH_30x15x30x3	3	0.561	1600
36.	30	30	2	2	GERH_30x30x30x2	4	0.466	1600
37.	30	30	3	3	GERH_30x30x30x3	3	0.683	1600/2200
38.	30	50	3	3	GERH_30x50x30x3	4	0.846	2200
39.	30	60	3	3	GERH_30x60x30x3	4	0.927	1600
40.	35	25	2	2	GERH_35x25x35x2	2	0.471	2200
41.	35	30	2	2	99109	4	0.518	1600
42.	36	41.8	2	2	CK02.002	4	0.594	1600
43.	40	20	2	2	GERH_40x20x40x2	4	0.518	1600
44.	40	40	2.5	2.5	GERH_40x40x40x2.5	3	0.745	2200
45.	40	40	3	3	GERH_40x40x40x3	4	0.927	2200
46.	40	40	4	4	GERH_40x40x40x4	4	1.214	2200
47.	40	50	2	2	GERH_40x50x40x2	4	0.68	1600
48.	40	52	2.5	2.5	AAAQ_670	4	0.6	1600
49.	40	60	3	3	GERH_40x60x40x3	4	1.087	2200
50.	40	60	4	4	GERH_40x60x40x4	4	1.431	2200
51.	40	60	5	5	GERH_40x60x40x5	4	1.762	2200
52.	40	80	3	3	200420	7	1.247	2200
53.	40	80	4	4	GERH_40x80x40x4	4	1.644	2200
54.	40	100	3	3	GERH_40x100x40x3	6	1.41	2200
55.	40	100	4	4	GERH_40x100x40x4	6	1.864	2200
56.	50	25	2.5	2.5	GERH_50x25x50x2.5	4	0.81	1600
57.	50	40	2	2	GERH_50x40x50x2	4	0.737	1600
58.	50	50	3	3	GERH_50x50x50x3	3	1.166	1600
59.	50	50	4	4	GERH_50x50x50x4	4	1.539	2200
60.	50	50	5	5	GERH_50x50x50x5	3	1.816	2200
61.	50	100	5	5	GERH_50x100x50x5	6	2.575	2200
62.	50	150	10	10	GERH_50x150x50x10	2	6.233	2200
63.	60	40	4	4	GERH_60x40x60x4	2	1.65	2200
64.	60	40	5	5	GERH_60x40x60x5	4	2.295	2200
65.	60	60	5	5	GERH_60x60x60x5	4	2.295	2200
66.	80	20	2.2	2.2	_80x20x2.2	6	0.687	2200
67.	80	80	1.9	1.9	AMP09	5	1.212	2200
68.	100	40	5	5	GERH_100x40x100x5	6	2.506	2200
69.	100	50	5	5	GERH_100x50x100x5	6	3.246	2200
70.	105	61.8	4.8	4.8	B915	5	3.397	2200
71.	112	80	2	2	H_112x80x112x2	6	1.62	2200



1. Стандартные алюминиевые профили



№ п/п	Размеры (мм)		Номер профиля	Группа сложн.	Вес кг/м	Пресс
	В	А				
1.	8	8	GERP_8x8	1	0.173	640
2.	10	2	GERP_10x2	1	0.054	640
3.	10	3	GERP_10x3	1	0.081	640
4.	15	2	GERP_15x2	1	0.081	640
5.	15	5	GERP_15x5	1	0.203	640
6.	15	6	GERP_15x6	1	0.244	640/1600
7.	15	10	GERP_15x10	1	0.406	2200
8.	20	2	GERP_20x2	1	0.108	640
9.	20	3	GERP_20x3	1	0.162	640
10.	20	4	GERP_20x4	1	0.217	640/2200
11.	20	5	GERP_20x5	2	0.271	640/2200
12.	20	6	GERP_20x6	2	0.324	1600
13.	20	10	GERP_20x10	1	0.542	2200
14.	20	12	GERP_20x12	3	0.648	1600
15.	20	15	GERP_20x15	2	0.81	2200
16.	25	2	GERP_25x2	1	0.135	640/1600
17.	25	3	GERP_25x3	2	0.203	1600
18.	25	4	GERP_25x4	1	0.271	640/1600
19.	25	5	GERP_25x5	1	0.339	1600/2200
20.	25	8	GERP_25x8	2	0.542	1600
21.	28	4	P_28x4	2	0.303	1600
22.	28	12	P_28x12	2	0.909	1600
23.	30	2	GERP_30x2	2	0.162	640/1600
24.	30	3	GERP_30x3	2	0.244	640/1600
25.	30	4	GERP_30x4	1	0.325	1600
26.	30	5	GERP_30x5	2	0.407	2200
27.	30	6	GERP_30x6	3	0.488	1600/2200
28.	30	8	GERP_30x8	1	0.65	2200
29.	30	10	GERP_30x10	3	0.81	2200
30.	30	12	GERP_30x12	1	0.972	2200



1. Стандартные алюминиевые профили

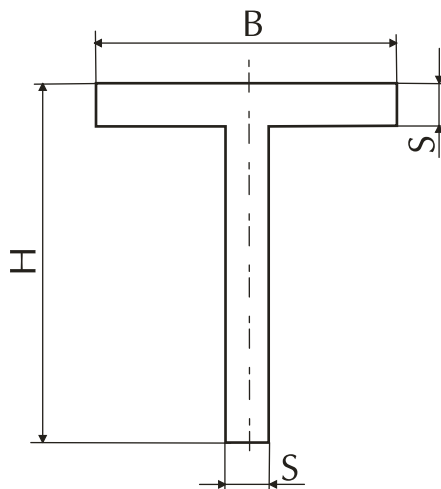
№ п/п	Размеры (мм)		Номер профиля	Группа сложн.	Вес кг/м	Пресс
	В	А				
31.	30	15	GERP_30x15	2	1.219	1600
32.	30	20	GERP_30x20	1	1.62	2200
33.	30	25	GERP_30x25	2	2.025	2200
34.	32	32	32x32	2	2.775	2200
35.	35	2	GERP_35x2	1	0.19	640
36.	35	3	GERP_35x3	2	0.285	640
37.	35	5	GERP_35x5	2	0.473	1600
38.	35	6	GERP_35x6	2	0.569	2200
39.	35	10	GERP_35x10	2	0.945	2200
40.	40	2	GERP_40x2	2	0.216	1600
41.	40	3	GERP_40x3	2	0.325	1600/2200
42.	40	4	GERP_40x4	2	0.434	1600/2200
43.	40	5	GERP_40x5	1	0.542	1600/2200
44.	40	6	GERP_40x6	2	0.65	1600/2200
45.	40	8	GERP_40x8	2	0.867	2200
46.	40	10	GERP_40x10	2	1.084	1600
47.	40	15	GERP_40x15	3	1.125	1600
48.	40	20	GERP_40x20	2	2.168	2200
49.	40	25	GERP_40x25	2	2.7	2200
50.	40	26	GERP_40x26	5	2.808	2200
51.	40	30	GERP_40x30	2	3.252	2200
52.	45	3	GERP_45x3	2	0.366	1600
53.	45	10	GERP_45x10	1	1.215	2200
54.	50	3	GERP_50x3	2	0.407	1600/2200
55.	50	4	GERP_50x4	3	0.542	1600
56.	50	5	GERP_50x5	2	0.678	1600/2200
57.	50	6	GERP_50x6	2	0.813	2200
58.	50	8	GERP_50x8	3	1.084	1600
59.	50	10	GERP_50x10	3	1.355	1600
60.	50	20	GERP_50x20	4	2.71	2200
61.	50	30	GERP_50x30	3	4.065	2200
62.	50.3	7	99047	2	0.951	2200
63.	55	10	GERP_55x10	2	1.49	2200
64.	60	2	GERP_60x2	3	0.325	1600
65.	60	4	GERP_60x4	3	0.648	2200
66.	60	5	GERP_60x5	3	0.813	2200
67.	60	6	GERP_60x6	3	0.976	2200
68.	60	8	GERP_60x8	3	1.301	2200
69.	60	10	GERP_60x10	3	1.626	2200
70.	60	12	GERP_60x12	3	1.951	2200
71.	60	15	GERP_60x15	4	2.43	2200
72.	60	20	GERP_60x20	3	3.252	2200
73.	60	22	GERP_60x22	3	3.564	2200
74.	65	5	GERP_65x5	2	0.878	2200
75.	70	10	GERP_70x10R5	4	1.832	2200
76.	70	3	GERP_70x3	3	0.569	1600



1. Стандартные алюминиевые профили

№ п/п	Размеры (мм)		Номер профиля	Группа сложн.	Вес кг/м	Пресс
	В	А				
77.	70	5	GERP_70x5	3	0.945	2200
78.	80	2	GERP_80x2	4	0.432	1600
79.	80	3	GERP_80x3	3	0.649	1600
80.	80	5	GERP_80x5	4	1.084	2200
81.	80	8	GERP_80x8	3	1.728	2200
82.	80	10	GERP_80x10	4	2.168	2200
83.	80	30	GERP_80x30	4	6.504	2200
84.	80	40	GERP_80x40	4	8.672	2200
85.	90	10	GERP_90x10	4	2.439	2200
86.	90	25	GERP_90x25	5	6.086	2200
87.	100	3	GERP_100x3	4	0.813	2200
88.	100	5	GERP_100x5	4	1.355	2200
89.	100	6	GERP_100x6	1	1.626	2200
90.	100	8	GERP_100x8	4	2.164	2200
91.	100	10	GERP_100x10	4	2.71	2200
92.	100	15	GERP_100x15	3	4.05	2200
93.	100	20	GERP_100x20	3	5.4	2200
94.	100	25	GERP_100x25	4	6.75	2200
95.	110	10	GERP_110x10	4	2.981	2200
96.	120	5	GERP_120x5	4	1.626	2200
97.	120	8	GERP_120x8	4	2.601	2200
98.	120	10	GERP_120x10	4	3.252	2200
99.	120	15	GERP_120x15	4	4.86	2200
100.	150	10	GERP_150x10	4	4.065	2200
101.	150	15	GERP_150x15	5	6.098	2200
102.	160	15	GERP_160x15	7	6.492	2200
103.	200	10	GERP_200x10	4	5.42	2200

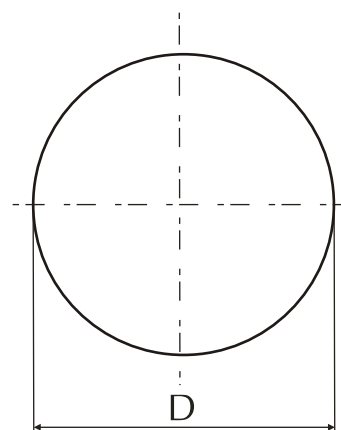
1. Стандартные алюминиевые профили



№ п/п	Размеры (мм)			Номер профиля	Группа сложн.	Вес кг/м	Пресс
	B	H	S				
1.	15	15	2	GERT_15x15x2	2	0.151	640
2.	20	20	2	GERT_20x20x2	3	0.205	640
3.	25	25	2	GERT_25x25x2	3	0.26	640
4.	25	25	3	GERT_25x25x3	3	0.381	1600
5.	30	30	3	GERT_30x30x3	3	0.463	1600
6.	30	40	2	GERT_40x30x2	4	0.368	2200
7.	40	40	3	GERT_40x40x3	3	0.626	2200
8.	40	40	4	GERT_40x40x4	4	0.824	2200
9.	45	45	3	GERT_45x45x3	3	0.707	2200
10.	30	50	4	GERT_50x30x4	3	0.87	2200
11.	50	25	2	206115	4	0.394	2200
12.	50	50	3	GERT_50x50x3	4	0.788	1600
13.	50	50	5	GERT_50x50x5	3	1.283	2200
14.	60	60	3	GERT_60x60x3	4	0.951	2200
15.	60	60	4	GERT_60x60x4	5	1.257	2200
16.	60	60	6	GERT_60x60x6	5	1.847	2200

1. Стандартные алюминиевые профили

ПРУТОК



№ п/п	Размер D (мм)	Номер профиля	Группа сложн.	Вес кг/м	Пресс
1.	6	GERPR_D6	2	0.077	640
2.	9	GERPR_D9	1	0.172	1600
3.	9.8	D_9.8	1	0.204	640
4.	10	GERPR_D10	1	0.212	1600
5.	12	GERPR_D12	1	0.306	2200
6.	14	GERPR_D14	2	0.416	2200
7.	18	GERPR_D18	1	0.688	2200
8.	20	GERPR_D20	2	0.85	1600
9.	30	GERPR_D30	1	1.913	2200
10.	50	GERPR_D50	2	5.321	2200